

Préparation Eco Plonge 2 bacs 1600 mm égouttoir à gauche

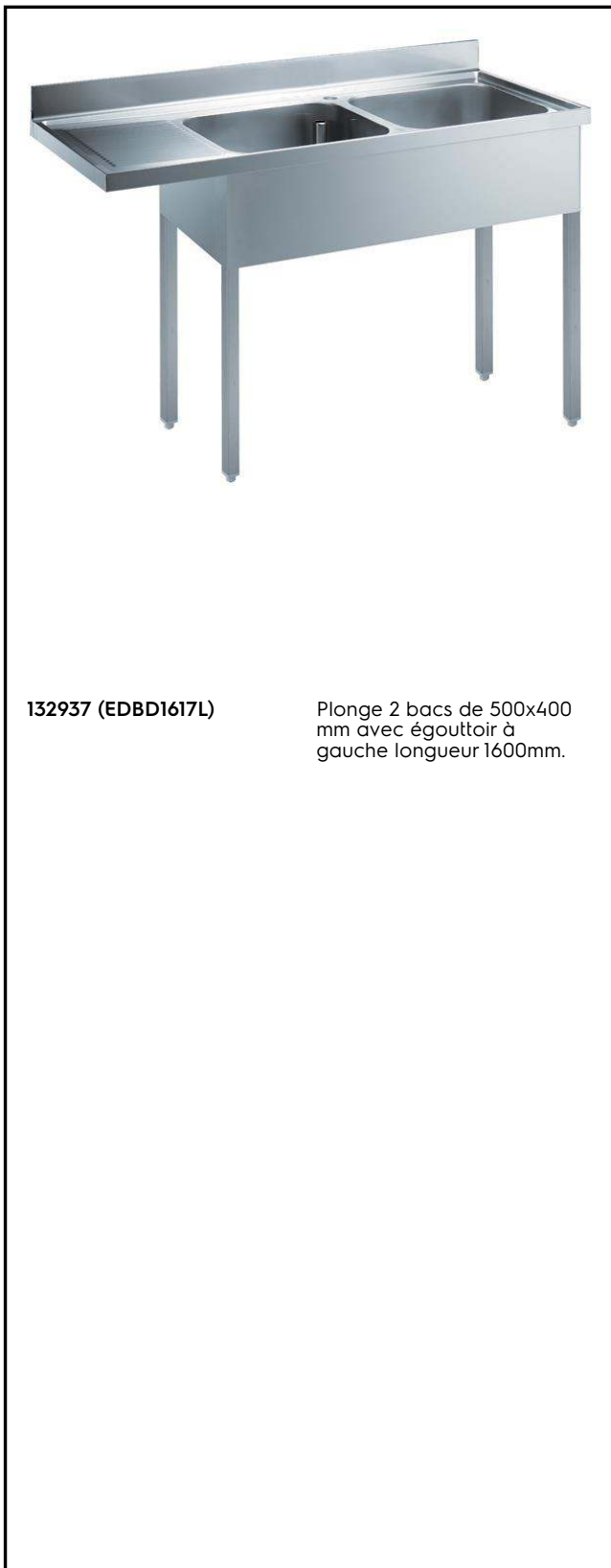
REPÈRE # _____

MODELE # _____

NOM # _____

SIS # _____

AIA # _____



132937 (EDBD1617L)

Plonge 2 bacs de 500x400 mm avec égouttoir à gauche longueur 1600mm.

Caractéristiques principales

- Solidité, stabilité et fiabilité de la table testées avec précision

Construction

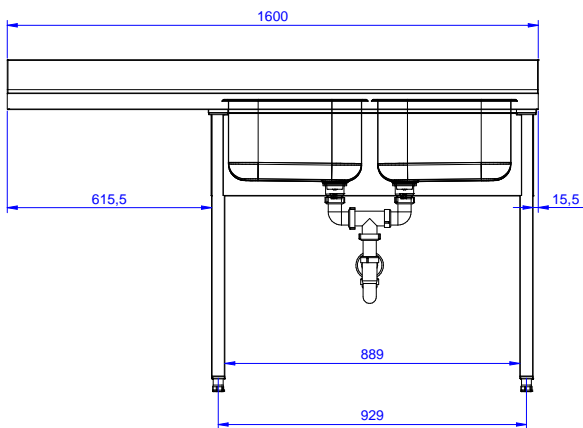
- Entièrement construit en acier inoxydable
- La partie inférieure de l'égouttoir reste libre pour pouvoir accueillir un lave-vaisselle frontal.
- Livré démonté.
- Différents robinets sont disponibles en accessoires en fonction des besoins.
- Egouttoir adapté aux opérations de séchage.

Accessoires en option

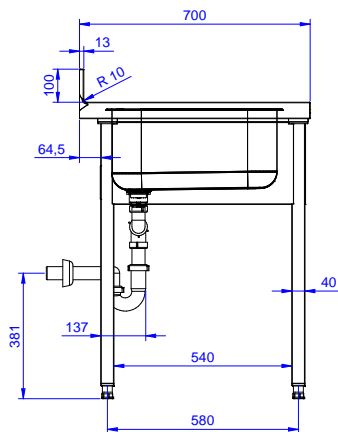
- Double siphon plastique 1,5" PNC 850021
- Etagère basse l.1000 mm PNC 855144
- Kit 4 roulettes (dont 2 avec frein) diamètre 100 mm pour tables et plonges (H. totale avec roues= 985mm) PNC 855150
- Cadre inférieur sur 3 côtés - l.1000mm PNC 855151
- Siphon d'évacuation en plastique diam. int. 40mm PNC 855306
- Robinet avec commande au coude 3/4" PNC 855322
- Mitigeur à coude avec bec de distribution 3/4", 1 seul trou PNC 855323
- Douchette rétractable sur enrouleur 6 m PNC 855327
- Robinet mitigeur commande au pieds 3/4" PNC 855328

APPROBATION: _____

Avant

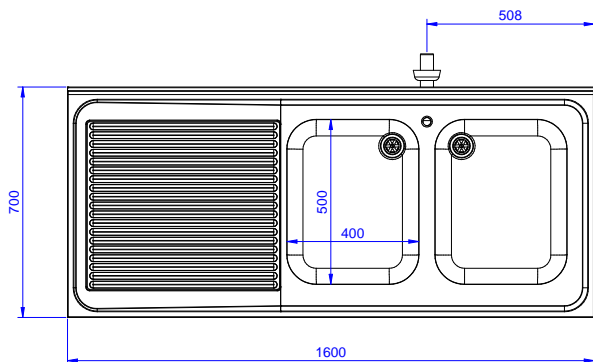


Côté



D = Vidange

Dessus



Informations générales

Largeur extérieure		
132937 (EDBD1617L)	1600 mm	
Profondeur extérieure	700 mm	
Hauteur extérieure	900 mm	
Hauteur dossier	100 mm	
Profondeur dossier	13 mm	
Rayon dossier	R=10	
Nb de bacs	2	
Dimensions bac	400X500XH250	
Poids net :	70 kg	